



CORPELIMA



HEXING



# HEXE13CX

Medidor Convencional Monofásico

3 HILOS

*Focus on creating value for clients*



El HXE13CX es un medidor electrónico monofásico de 3 hilos, de energía activa simple y tarifa única perfectamente adecuado para el sistema residencial. Amplias funcionalidades anti-fraude ofrecen máxima seguridad para los valiosos datos de medición. Su proceso de fabricación de alta calidad permite al medidor ofrecer el rendimiento esperado, en entornos residenciales que lo convierten en la inversión ideal.

## ■ Generalidades

- Registra la energía en modo de seguridad
- Alta precisión y sensibilidad
- Posee sellado ultrasonido y cuenta con precintos que proporcionan un alto nivel antifraude; evitando que el medidor sea fácilmente dañado o manipulado.

## ■ Principales funcionalidades

- Medición: Mide energía activa (siempre positivo).
- Posee una batería interna que admite la visualización del display de forma legible sin necesidad de alimentación principal por más de 24 horas continuas.
- Memoria no volátil durante 12 meses.
- Vida garantizada certificada por 15 años. Adicionalmente Hexing respalda la garantía de sus medidores contra defectos de fabricación durante 3 años.
- LED de energía inversa
- El bloque de terminales se encuentra sellado con tornillo y la única forma de acceder a las terminales es rompiendo el precinto de seguridad.
- Señal eléctrica de salida adicional para contrastar el medidor (Salida SO).
- La información en la placa característica puede ser personalizada de acuerdo al requerimiento del cliente.
- Característica de la fuente de alimentación: inductivo

## ■ Especificaciones

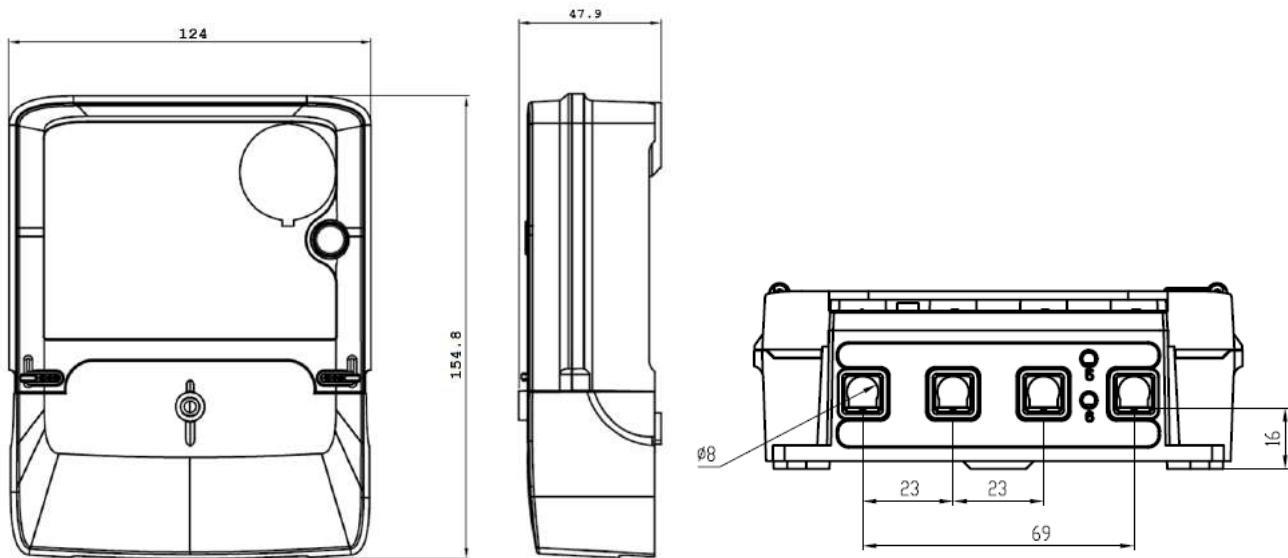
Descripción	Valor
<b>Precisión</b>	Clase 1 (IEC)
<b>Valor de medida</b>	kWh, aditivo siempre positivo
<b>Tipo de instalación</b>	Directo (sin uso de transformadores de corriente)
<b>Tensión</b> Tensión de referencia	220V
<b>Corriente</b> Corriente base (In) Corriente máxima (Imax) Corriente de arranque	5A 100A <0,4% In
<b>Frecuencia</b>	60Hz
<b>Constante de impulso</b>	2000 imp/kWh (indicador LED visible y salida de pulsos SO).
<b>Muestreo</b> Señal de voltaje Señal de corriente	Resistiva Shunt
<b>Temperatura</b> Rango de operación Rango para el almacenamiento y transporte	-25°C a +65°C -40°C a +70°C
<b>Humedad</b>	0% a 95%
<b>Consumo de energía</b> Consumo de energía en el circuito de voltaje (activa). Consumo de energía en el circuito de voltaje (aparente) Consumo de energía en el circuito de corriente	<2 W <10 VA. <4 VA
<b>Resistencia de aislamiento</b> Prueba de tensión de corriente alterna Prueba de tensión de impulso	4kV rms durante 1min. 6kV durante 1,2/50 µs
<b>EMC</b> Descargas electrostáticas (Descarga de Contacto) Descargas electrostáticas (Descargas de aire) Prueba de Inmunidad a impulsos de sobretensión Prueba de alteraciones transitorias rápidas	8kV 15kV 4kV 4kV
<b>Terminal</b> Diámetro de orificio terminal Área de calibre del conductor Tornillos del terminal	Φ8mm De 2.5 a 16 mm <sup>2</sup> Bronce niquelado (Nickel plated brass)
<b>Cubierta (Housing)</b> Grado de protección Cubierta del medidor Base del medidor Tapa bornera Norma de fabricación	IP51 Reciclado de policarbonato con protección UV Policarbonato reciclado Transparente de policarbonato reciclado ISO 75 e IEC 62052-11
<b>Display</b> Tamaño de LCD Tamaño de dígito Configuración de pantalla	57.2mm x 25.2mm x 2.8mm Entero: 10mm x 5mm; Decimal: 8mm x 4mm 6 enteros + 1 decimal

<b>Peso</b>	
Peso neto	Aprox. 0.48 kg.
Empaque	Aprox. 0.06 kg.
<b>Dimensión</b>	
154.8mm x 124mm x 47.9mm (con tapa larga)	

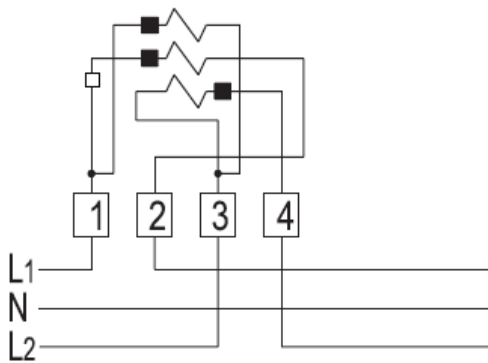
## ■ Estándar

<b>ISO 9001</b>	Gestión de la calidad
<b>IEC62052-11</b>	Equipo de medición de electricidad (a.c.) Requisitos generales, pruebas y condiciones de prueba - Parte 11: Equipo de medición
<b>IEC62053-21</b>	Equipo de medición de electricidad (a.c.) Requisitos particulares -Parte 21: Medidores estáticos para energía activa (clases 1 y 2)

## ■ Dimensiones



## ■ Diagrama de conexión (\*)



Conexión asimétrica (1F3H)

(\*) Este diagrama se mostrará impreso en la placa de datos del medidor.